

OD 16
DO 52 kW

G 100 S



N° CE 0085BM0348

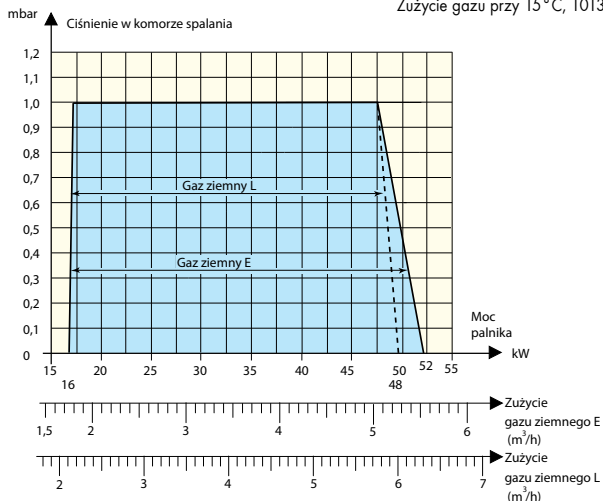
8802002A

- Palniki gazowe 1-stopniowe, **przetestowane i wyregulowane fabrycznie na gorąco**
- Wyposażone do pracy z gazem ziemnym
- Praca z propanem-butanem dzięki zestawowi do przezbroyenia (wyposażenie dodatkowe)
- **Niska emisja zanieczyszczeń:** NOx < 80 mg/kWh
- Przystosowane do szeregu kotłów De Dietrich
- Palniki mogą być również montowane w kotłach innych marek
- **Niezawodne działanie i duża sprawność dzięki systemowi sprężania powietrza DUO-PRESS**
- Cicha praca
- Gniazdko podłączeniowe okablowane fabrycznie zgodnie ze standardem europejskim

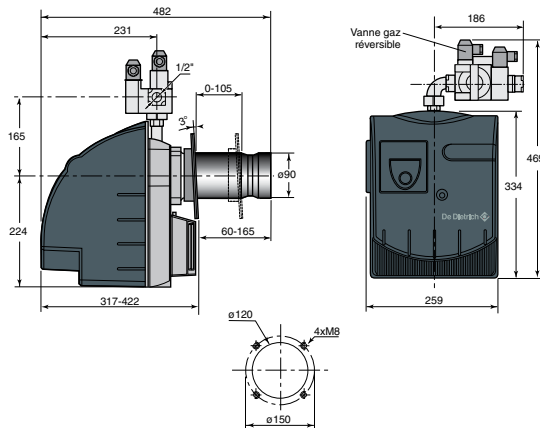
- Przesuwny kołnierz
- łatwa konserwacja: szybki dostęp do wszystkich elementów, pionowe położenie konserwacyjne zespołu dyszy
- **Jednostka dostawy:** 1 pakiet

CHARAKTERYSTYKI MOCY

Wartość opałowa gazu ziemnego E: 9,45 kWh/m³
gazu ziemnego L: 8,125 kWh/m³
Zużycie gazu przy 15 °C, 1013 mbar



WYMIARY (mm i cale)



8802002D

Uwaga:

- Regulacje palnika wykonuje instalator w zależności od warunków eksploatacyjnych instalacji.
- Moc palnika należy dopasować do mocy kotła, w którym jest zamontowany, z uwzględnieniem sprawności kotła.

DANE TECHNICZNE

Kategoria gazu: II₂ELw+3P

Model	G 100 S	
Obciążenie cieplne	kW	16 do 52
Nateż. - gaz ziemny E (1)	m ³ /h	1,69-5,50
- przepł. - gaz ziemny L (1)	m ³ /h	1,97-6,40
- propan	kg/h	1,24-4,04
Współpraca z kotłami (3) :	- GT...	123/1203, 124/1204, 125/1205, 126/1206
Nastawa fabryczna (moc palnika)	kW	26
Maksymalny pobór mocy	W	150
Moc silnika (2)	W	90
Ciężar netto	kg	12,6
(1) przy 15 °C - 1013 mbar		
(2) 230 V jednofazowy		

CENA NETTO

G 100 S

Ciśnienie zasilania gazem	mbar	20-25
	Nr art.	88027205
	PLN	7 150,-

WYPOSAŻENIE DODATKOWE

AKCESORIA	PAKIET	NR ART.	PLN
Zestaw do przezbroyenia na propan/butan (1)	-	88027289	630,-