

OD 16
DO 47 kW

Palniki olejowe o niskiej emisji NOx

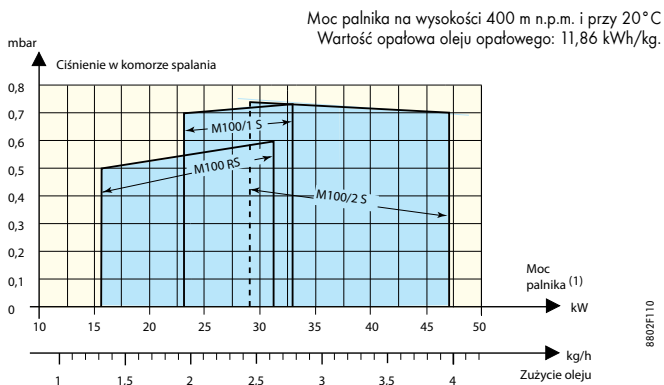
M 100 S



8802008A

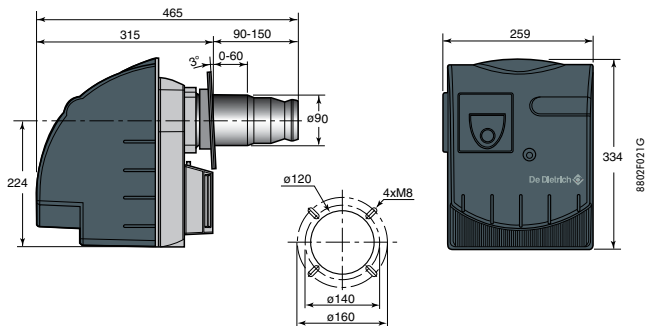
- Palniki olejowe 1-stopniowe, **przetestowane i wyregulowane na gorąco**
- **Niska emisja zanieczyszczeń:**
NOx < 120 mg/kWh
- Przystosowane do szeregu kotłów De Dietrich
- Mogą być również montowane w kotłach innych marek
- **Niezawodne działanie i duża sprawność** dzięki systemowi sprężania powietrza DUO-PRESS
- Podgrzewacz oleju w modelu M 100 RS
- **Cicha praca**
- Gniazdko podłączeniowe okablowane fabrycznie zgodnie ze standardem europejskim
- Przesuwny kołnierzyk
- 2 węże olejowe w dostawie
- **Łatwa konserwacja:** szybki dostęp do wszystkich elementów, pionowe położenie konserwacyjne zespołu dyszy
- **Jednostka dostawy:** 1 pakiet

CHARAKTERYSTYKI MOCY



8802F110

WYMIARY (mm i cale)



Uwaga:

- Określenie modelu, przystosowanie dyszy i regulacje wykonuje instalator w zależności od warunków eksploatacyjnych instalacji. Charakterystyki przepływu/ciśnienia pozwalają zweryfikować dopasowanie palnika do danego kotła.
- Moc palnika należy dopasować do mocy kotła, w którym jest zamontowany, z uwzględnieniem sprawności kotła.

DANE TECHNICZNE

Model		z podgrzewaczem		bez podgrzewacza	
		M 100 RS	M 100/1 S	M 100/2 S	M 100/2 S
Zakres obciążenia cieplnego palnika	kW	16 do 31	22 do 33	29 do 47	
Zużycie oleju (1)	kg/h	1,35 do 2,60	1,85 do 2,80	2,45 do 4,00	
Współpraca z kotłami (3):	- GT...	123/1203, 124/1204	124/1204	125/1205, 126/1206	
Dysza zamontowana fabrycznie	US Gal./h	0,50/60 °S	0,55/60 °S	0,65/45 °S	
Nastawa fabryczna (moc palnika)	kW	22	28	33	
Maksymalny pobór mocy	W	215	185	185	
Moc silnika (2)	W	90	90	90	
Ciężar netto	kg	12	12	12	

(1) Maksymalna lepkość 6,0 mm²/s przy 20°C

(2) 230 V jednofazowy

(3) Uwaga: sprawdzić dobrze dopasowanie dyszy do mocy cieplnej danego kotła

CENA NETTO

	M 100 RS	M 100/1 S	M 100/2 S
Nr art.	88027318	88027319	88027320
PLN	4 080,-	3 950,-	3 950,-