

OD 170 DO
1100 kW

Termokondensator

RCI i RCI ... V

PROJEKT



8264C001A

- Celem termokondensera jest zwiększenie sprawności kotła wyposażonego w nadmuchiwy palnik gazowy
- Termokondensator instaluje się między kotłem i przewodem spalinowym
- Pozwala na:
 - podłączenie bezpośrednie w obiegu wody basenu
 - wstępne podgrzewanie c.w.u. o jakości wody pitnej
- Duża elastyczność podłączenia: termokondensator składa się z 3 modułów (wymiennik, kolektor spalin wpływających i wypływających) łatwo rozdzielanych i ustawianych do 360° względem siebie
- Wymiennik ze stali nierdzewnej 316 litrów o wysokiej odporności na korozję

- Dostępny w 2 wersjach:
 - RCI...V : z wentylatorem wyciągowym ze stali nierdzewnej do montażu równoległe do obwodu spalin, lub szeregowo w obwodzie spalin, jeżeli palnik nie posiada nadmiaru mocy potrzebnej do przewyciężenia oporu zestawu kocioł + RCI
 - RCI.. : bez wentylatora, jeżeli ciąg kominowy lub moc palnika pozwala przewyciężyć opór RCI
- **Jednostka dostawy:** RCI.V : 2 pakiety, RCI..: 1 pakiet

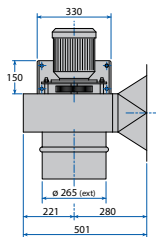
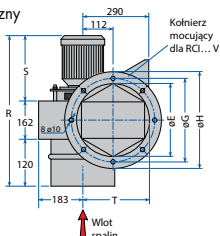
Zalety produktu

Rozwiązanie kondensacji gaz w połączeniu z niską temperaturą

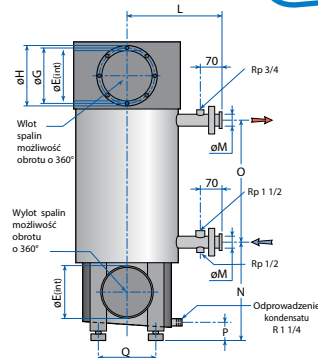
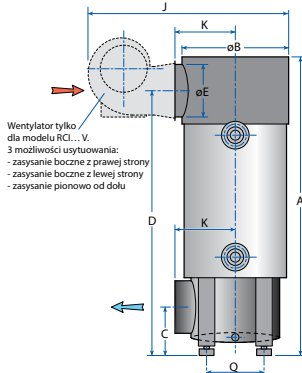
5

WYMIARY (mm i cale)

R: Gwint zewnętrzny
Rp: Gwint wewnętrzny



8264F002



8264F001A

	RCI -	A	B	C	D	øE	øG	øH	J	K	L	M	N	O	P	R	S	T	Q
RCI ... V	300	1687	610	270	1476	300	330	360	1156	350	540	DN65	569	671	80	531	249	262	380
	400	1777	698	300	1546	350	380	410	1250	400	645	DN80	630	658	90	555	273	287	455
	500	1883	830	330	1623	400	430	460	1376	460	830	DN100	657	634	95	555	273	312	550

DANE TECHNICZNE

Max. temperatura robocza: 110°C

Max. ciśnienie robocze: 6 bar

Model		RCI 300	RCI 300 V	RCI 400	RCI 400 V	RCI 500	RCI 500 V
Zakres obciążenia cieplnego kotła	kW	170 do 490		230 do 700		370 do 1100	
Zakres mocy cieplnej kotła	kW	153 do 441		207 do 630		333 do 990	
Strata ciśnienia w obiegu spalin	mbar	0,5 do 2,7		0,3 do 2,5		0,4 do 2,7	
Znamionowy przepływ wody dla ΔT : 20 K	m ³ /h	7 do 19		9 do 27		14 do 43	
Min. natężenie przepływu wody	m ³ /h	1 do 2,5		1,2 do 3,6		1,9 do 5,8	
Max. natężenie przepływu wody	m ³ /h	27 do 75		36 do 108		57 do 174	
Opór po stronie wodnej	mbar	8 do 35		7 do 33		8 do 50	
Pojemność wodna	litry		86		114		190
Pobór mocy elektr.	W	-	250	-	550	-	1100
Pobór prądu	230 V, 3-faz.	A	1,50	-	2,85	-	4,70
	400 V, 3-faz.	A	0,85	-	1,65	-	2,70
Prędkość wentylatora	tr/mn	-	1500	-	1500	-	1500
Ciężar wysyłkowy	kg	177	229	238	286	342	373
Ciężar netto	kg	170	201	220	252	301	335

CENA NETTO		RCI 300	RCI 300 V	RCI 400	RCI 400 V	RCI 500	RCI 500 V
Nr art.		82649001	82649010	82649002	82649011	82649003	82649012
PLN		nz	nz	nz	nz	nz	nz

WYPOSAŻENIE DODATKOWE

AKCESORIA	PAKIET	NR ART.	PLN
Urządzenie do neutralizacji kondensatu (z pompą tłoczącą)			
- kocioł do 120 kW	DU 13	83877009	3 760,-
- kocioł 300 kW	SA4	7613610	4 700,-
- kocioł do 1300 kW	DU 15	83877011	5 510,-
Urządzenie do neutralizacji kondensatu grawitacyjne			
- kocioł do 450 kW	SA3	7613609	1 280,-
- kocioł do 1300 kW		7622256	3 360,-
Granulaty neutralizujące			
- 10 kg		94225601	250,-
- 25 kg	SA7	7613613	400,-

REGULACJE	PAKIET	NR ART.	PLN
Tablica elektryczna dla			
- RCI 300 V	DZ 20	82647005	nz
- RCI 400 V	DZ 21	82647006	nz
- RCI 500 V	DZ 22	82647007	nz

