

Kalu

GAZOWE KOTŁY KONDENSACYJNE
DLA POTRZEB DOMÓW I MIESZKAŃ

**NOWOŚĆ
NA RYNKU POLSKIM**



Economic

Kalu

Najwyższej jakości wiszące kotły kondensacyjne produkowane we Włoszech o unikalnym zakresie modulacji i kompaktowych wymiarach

ALUMINIOWY
WYMIENNIK CIEPŁA



KONDENSACJA



MONTAŻ
WEWNĄTRZ



MONTAŻ NA
ZEWNĄTRZ



CO I CWU



TYLKO CO



MOŻLIWE
POŁ. Z SYS.
SOLARNYM



PANEL LCD



PEŁNA MODU-
LACJA



KOMPAKTOWY
ROZMIAR

- doskonały stosunek jakości do ceny
- nowoczesny wygląd
- ultrakompaktowe wymiary
- intuicyjna obsługa
- odpowiada wymaganiom stawianym przez normy ErP



Wymiennik ciepła



Pompa modulująca

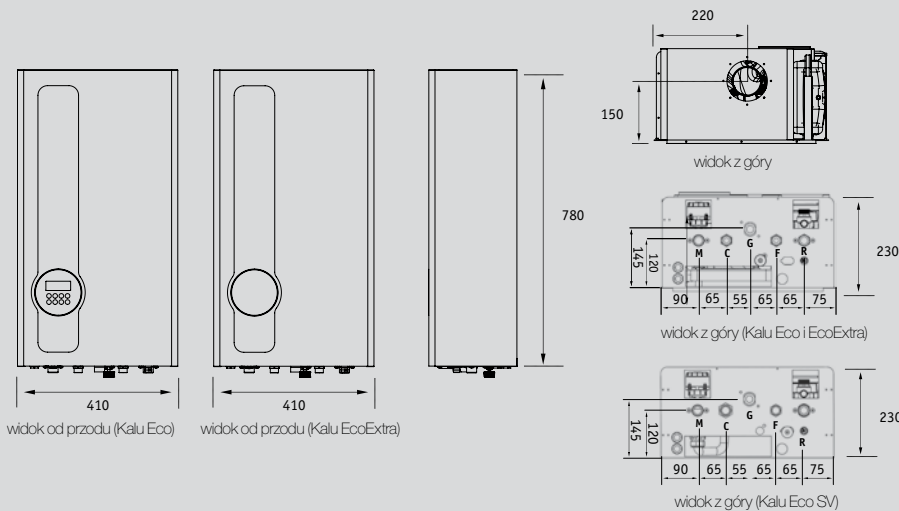


Pilot zdalnego sterowania (opcja dodatkowa)

- Kalu ECO przeznaczony do montażu wewnątrz budynków, moc w zakresie 24 i 32 kW, stopień ochrony IPX4D.
- Kalu ECO Extra do montażu wewnątrz i na zewnątrz budynków, modulacja w zakresie 24 i 32 kW mocy nominalnej, **stopień ochrony IPX5D**. W połączeniu z pilotem pracuje jako standardowy interfejs.
- Kalu ECO SV do montażu wewnątrz, przygotowany do pracy o mocach nominalnych 17, 24 i 32 kW. Stopień ochrony IPX4D. Wersje SV są dodatkowo wyposażone w styki do podłączenia urządzeń w kaskadę do 17 modułów (jeden kocioł wiodący i 16 kotłów podległych).
- **sprawność energetyczna: klasa A zgodnie z dyrektywą 813/2013 / EWG;**
- klasa emisji 5 NO_x (EN 15502-2-1);
- certyfikat CE;
- kompaktowe wymiary i nowoczesny design;
- panel sterowania z podświetlanym ekranem;
- aluminiowy wymiennik ciepła;
- palnik ze wstępnym mieszaniem;
- **wysoka modulacja (aż 1:10)!**
- czujniki temperatury typu NTC (termostat w c.o. i c.w.u.);
- 14 płyt wymiennika wtórnego;
- **pompa modulująca klasy A;**
- naczynie wzbiorcze o pojemności 7 litrów;
- automatyczny by-pass;
- automatyczny zawór przełączający (wersja SV);
- system regulacji temperatury zintegrowany z sondą zewnętrzną (opcja dodatkowa);
- możliwość integracji z systemami solarnymi



Economic

RYSUNEK TECHNICZNY I WYMARY

Legenda:

M- zasilanie instalacji CO (3/4")
 C - wyjście CWU (1/2")
 G - wlot gazu (3/4")
 F - wlot zimnej wody (1/2")
 R - powrót instalacji (3/4")

Wlot powietrza/wylot spalin koncentryczny Ø 60/100 podwójny Ø 80/80


DANE TECHNICZNE KOTŁA

Model		Kalu Eco 17 SV	Kalu Eco 26 SV	Kalu Eco 33 SV	Kalu Eco 26	Kalu Eco 33	Kalu EcoExtra 26	Kalu EcoExtra 33
ErP - Klasa wydajności i profil deklarowanego obciążenia c.w.u.								
Klasa wydajności produkcji CO					A			
Klasa wydajności produkcji CWU			-		A			
Deklarowany profil odbioru ciepłej wody			-		L			
Kategoria gazu		II2E+3P - II2HM3P						
Rodzaj wylotu spalin		C63						
CO								
Maksymalna nominalna moc grzewcza	kW	16,2	25,0	32,0	25,0	32,0	25,0	32,0
Minimalna nominalna moc grzewcza	kW	2,8	2,5	3,2	2,5	3,2	2,5	3,2
Maksymalna znamionowa moc grzewcza	kW	15,6	24,1	30,7	24,1	30,7	24,1	30,7
Minimalna znamionowa moc grzewcza	kW	2,6	2,3	3,0	2,3	3,0	2,3	3,0
Sprawność przy 80-60°C	%	96,6	96,3	96,0	96,3	96,0	96,3	96,0
Sprawność przy 50-30°C	%	105,7	103,6	103,2	103,6	103,2	103,6	103,2
Sprawność przy częściowym obciążeniu 30%	%	105,6	107,4	107,2	107,4	107,2	107,4	107,2
Ciśnienie robocze obiegu grzewczego min-max	bar	0,6-3,0						
Pojemność naczynia wzbiorczego	l	7						
Maksymalna temperatura pracy	°C	90						
Ciśnienie zasilania gazu G20-G31	mbar	20-37						
CWU								
Maksymalne ciśnienie robocze	bar	6,0						
Minimalne ciśnienie robocze	bar	0,5						
Wydatek CWU dla ΔT 30°C	l/min	-	-	-	12,0	14,7	12,0	14,7
Regulacja temperatury CWU	°C	30-60						
Dane dot. spalania								
Klasa emisji NOx (EN 15502)		5						
Emisja CO ₂ przy obciążeniu nominalnym G20/G31	%	9.0/9.0 - 10.7/10.7						
Ciśnienie zasilania gazu G20/G31	mbar	20/37						
Dane elektryczne								
Napięcie/częstotliwość zasilania	V/Hz	230/50						
Zużycie energii elektrycznej	W	180						
Stopień ochrony elektrycznej		IPX4D						IPX5D
Wymiary								
Przylącze gazu	"	G 3/4"						
Przylącza CO	"	G 3/4" - G 1/2"						
LxHxP (dł x wys x szer)	mm	410x780x230						
Ciężar kotła netto	kg	38	40	42	40	42	40	42
Nr ref.		008411000	008411003	008411006	008411001	008411004	008410002	008410005

MAJĄC NA UWAGĘ CHARAKTER LUDSKO-WYKONAWCIE PRODUKTÓW, SPÓŁKA LA BONGIO S.R.L. ZASTĘPIŁA SOBIE PRAWO DO WPROWADZANIA W KRAJ I BEZ UPREŻDZENIA ZŁAŻY W PRAPRAETRYCH
TECHNICZNYCH PRODUKTÓW,
SPÓŁKA LA BONGIO S.R.L. NIE PONOSI ODPOWIEDZIALNOŚCI ZA BENTYLULUNE EŁEPTY I NĘCNOŚCI ZAWARTIE W NNEBZEI INSTALACJI, KTÓRA NIE STANOWI WOBEC OSÓB TRZEDCICH LUDOWY.



economic

La Bongio Caldaie S.r.l., Via Piave, 14, 12011 Borgo San Dalmazzo (CN), www.bongioannicaldaie.it

Importer i Generalny Dystrubutor: Bongioanni Polska Sp. z o.o. Sp.k., ul. Bierutowska 57-59, 51-317 Wrocław
www.bongioanni.pl, e-mail: biuro@bongioanni.pl