

200  
i 270 L

Termodynamiczny podgrzewacz wody z modulem zewnętrznym

# Kaliko SPLIT

## TWH FS 200 E, FS 270 E



STANDARD



TWH\_Q0054

- Termodynamiczny akumulacyjny podgrzewacz wody do ustawienia na podłodze
- Zawiera zasobnik o pojemności 200 lub 270 litrów (SFS... E) i moduł termodynamiczny do zainstalowania na zewnątrz
- Steatytowa grzałka elektryczna dla wspomagania, o mocy 2,4 kW
- Podgrzewanie c.w.u. do 65°C przez pompę ciepła
- Odzysk ciepła od powietrza zewnętrznego w temperaturach od -15°C do +42°C
- Zasobnik emaliowany, ochrona anodą magnezową
- Sprężarka rotacyjna
- Parownik wykonany z miedzianych rurek z aluminiowymi lamelami
- Skraplacz aluminiowy umieszczony na płaszczu zasobnika

- Regulator dostarczany wraz z podgrzewaczem, dla posiadający możliwość programowania godzinowego, sterowania wspomaganie, oraz wyświetlania pomiarów związanych z modulem zewnętrznym i usterek przy pomocy kodów błędów
- **Jednostka dostawy:** 2 pakiety

Zalety produktu

Zwiększony COP  
Max. podgrzanie c.w.u.  
do 65°C przez pompę ciepła

### WYMIARY (mm i cale)

Moduł zewnętrzny :

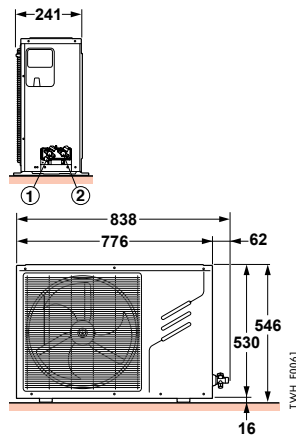
- 1 Podłączenie płynu chłodniczego 1/4" stożkowe
- 2 Podłączenie gazu chłodniczego 3/8" stożkowe

Podgrzewacz SFS... (modu wewnętrzny) :

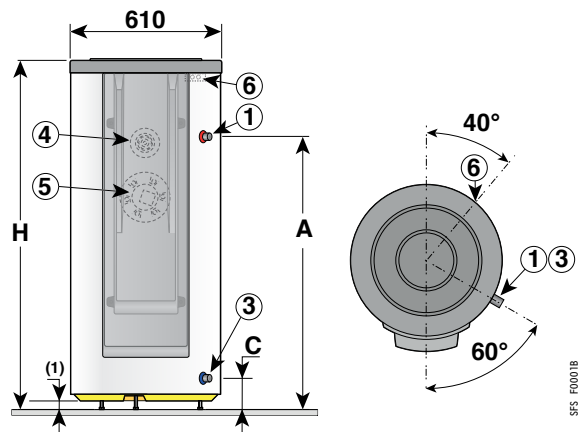
- 1 Wypływ c.w.u. G 3/4" (bez lub ze złączką dielektryczną)
- 3 Wlot wody zimnej użytkowej G 3/4" (bez złączki dielektrycznej)
- 4 Anoda magnezowa
- 5 Grzałka elektryczna 2400 W
- 6 Podłączenia chłodnicze 3/8" i 1/4" stożkowe

(1) Nóżki regulowane od 10 do 21 mm

### Moduł zewnętrzny



### Podgrzewacz SFS 200 E - SFS 270 E (moduł wewnętrzny)



	SFS 200 E	270 E
A (mm)	1065	1378
C (mm)	92	92
H (mm)	1377	1690

### DANE TECHNICZNE

Max. temperatura robocza: 75°C

Max. ciśnienie robocze: 10 bar

Temperatura powietrza dla pracy pompy ciepła: -15 do +42°C

Model	TWH	FS 200 E	FS 270 E
Pojemność podgrzewacza c.w.u. (V)	l	215	270
Moc pompy ciepła (przy temperaturze powietrza zewn. + 7°C)	W	1750	1750
Pobór mocy elektr. przez pompę ciepła (zespół zewnętrzny)	W	900	900
COP (1)		3,30	3,42
Max. natężenie przepływu powietrza	m³/h	1300	1300
Moc grzałki elektrycznej	W	2400	2400
Napięcie zasilania	V	230	230
Wyłącznik samoczynny	A	16	16
Czas podgrzewu od 10 do 54°C (1)	h	5,5	7,1
Max. objętość c.w.u. zmieszanej o temp 40°C	l	299	373
Pobór mocy elektr. w stanie ustabilizowanym (Pes) (1) (4)	W	26,5	28,5
Cykl odbioru wg NF EN 16147	L		XL
Długość podłączenia chłodniczego (min./max.)	m	2/20	2/20
Max. odległość/max. różnica wysokości między modulem zewnętrznym i podgrzewaczem	m	20/10	20/10
Poziom mocy akustycznej modułu zewnętrznego (3)	dB(A)	59	59
Poziom ciśnienia akustycznego modułu zewnętrznego (5)	dB(A)	42	42
Płyn chłodniczy R 134 A	kg	1,6	1,6
Ciężar netto modułu zewnętrznego pompy ciepła	kg	33	33
Ciężar netto podgrzewacza c.w.u.	kg	70	82

(1) Wartość uzyskana przy temperaturze powietrza + 7°C i temperaturze zimnej wody na wlocie 10°C, wg CDC LCIE n° 103-15/B:2011 na podstawie normy NF EN 16147 przy długości połączenia chłodniczego 5 m.

(3) Wartość uzyskana przy średniej temperaturze powietrza + 20°C przy podgrzewie od 10 do 55°C.

(4) Pobór mocy elektrycznej bez używania ciepłej wody.

(5) W odległości 2 m.

CENA NETTO	TWH	FS 200 E	FS 270 E
Nr art.		7629713	7629714
PLN		7 500,-	8 600,-

11

Podgrzewacze termodynamiczne

