

180  
i 230 L

Termodynamiczny podgrzewacz wody wykorzystujący powietrze w pomieszczeniu

# Kaliko essentiel

## ETWH 180 E, 230 E

**ECO SOLUTIONS**  
De Dietrich

STANDARD



ETWH\_G0001A

- Termodynamiczny akumulacyjny podgrzewacz wody do ustawienia na podłodze
- Modele ETWH 180 E i 230 E ze wspomagającą grzałką elektryczną o mocy 1,5 kW
- Praca z wykorzystaniem powietrza z pomieszczenia o temperaturze + 5°C do + 43°C
- Podgrzew c.w.u. do 65°C przez pompę ciepła
- Zasobnik emaliowany, chroniony anodą magnezową
- Parownik wykonany z miedzianych rurek z aluminiowymi lamelami
- Skraplacz aluminiowy umieszczony na płaszczu zasobnika
- Regulator sterujący pracą urządzenia umożliwiający modyfikowanie parametrów pracy, różne tryby działania, sterowanie wspomaganiem, funkcja ochrony przeciw legionellom

- Jednostka dostawy: 1 pakiet

**Zalety produktu**

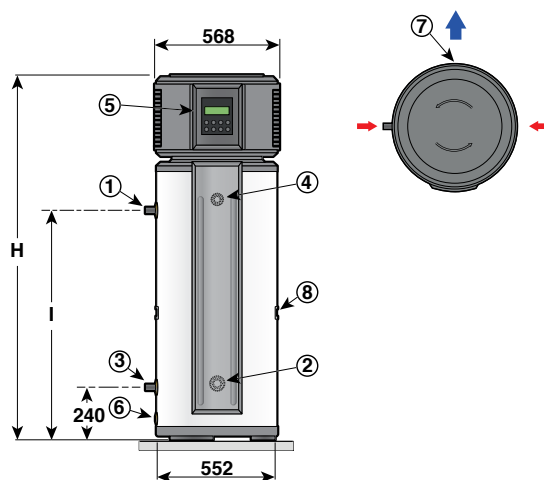
Podgrzewanie c.w.u. przez pompę ciepła do 65°C

Proste instalowanie

### WYMIARY (mm i cale)

- 1 Wypływ c.w.u. G 3/4
- 2 Grzałka elektryczna
- 3 Wlot wody zimnej użytkowej G 3/4
- 4 Anoda magnezowa
- 5 Konsola sterownicza
- 6 Spust
- 7 Odprowadzenie kondensatu
- 8 Uchwyty transportowe

### ETWH 180 E - ETWH 230 E



	ETWH 180 E	ETWH 230 E
H (mm)	1670	1990
I (mm)	1050	1390

ETWH\_F0001

### DANE TECHNICZNE

Maksymalna temperatura robocza zasobnika: 70°C

Maksymalne ciśnienie robocze zasobnika: 8 bar

Temperatura powietrza dla pracy pompy ciepła: +5 do +43°C

Model		ETWH 180 E (2)	ETWH 230 E
Pojemność	l	180	230
Moc pompy ciepła (7°C/15°C)	W	1000/1500	1000/1500
Pobór mocy elektrycznej przez pompę ciepła (7°C/15°C)	W	400/460	400/460
COP przy temp. wejściowej powietrza + 7°C (1)		2,38	2,51
COP przy temp. wejściowej powietrza + 15°C (1)		2,88	3,02
Moc grzałki elektrycznej	W	1550	1550
Napięcie zasilania/wyłącznik samoczynny	V/A	230 V jednofaz./16	230 V jednofaz./16
Maksymalna objętość użyt. wody grzewczej V <sub>max</sub> (7°C/15°C) (1)	l	206,9/205,2	321,2/318,1
Pobór mocy w stanie stabilności P <sub>es</sub> (7°C/15°C) (1)	W	37/25	46,9/33,6
Cykl opróżniania (1)		L	XL
Czas podgrzewu od temperatury t <sub>h</sub> (7°C/15°C) (1)	h	8 h 39 / 6 h 02	11 h 50 / 7 h 54
Maksymalny przepływ powietrza	m <sup>3</sup> /h	350	350
Czynnik chłodniczy R 134 A	kg	0,8	0,8
Ciśnienie akustyczne*/Ciśnienie akustyczne	dB(A)	46,2/60,2	46,2/60,2
Ciężar netto	kg	102	116

(1) Wartość zgodna z EN 16147 i księgą zadań LCIE 103-15/B.

(2) Wartości orientacyjne, w trakcie certyfikacji.

\* Zmierzone w odległości 2 m

CENA NETTO		ETWH 180 E	ETWH 230 E
	Pakiet	EH 560	EH 561
	Nr art.	7626022	7626024
	<b>PLN</b>	<b>6 800,-</b>	<b>7 200,-</b>

11

Podgrzewacze termodynamiczne

