

# RADIK PREMIUM

dekoracyjne grzejniki płytowe





## Stawiamy na design

Seria produktów premiowych powstała po to, by zaspokoić potrzeby nawet najbardziej wymagających Klientów. Designowe grzejniki, które znalazły się w tej serii, przeznaczone są głównie do nowoczesnych wnętrz, gdzie znaczącą rolę odgrywa ogólne wrażenie estetyczne. Produkty o najróżniejszych kształtach, w różnych wykonaniach i wersjach kolorystycznych nadają się również do ogrzewania nietypowych pomieszczeń. Nie ograniczaj się, wybieraj to, co jest dla Ciebie najlepsze. Nasza seria premiowych produktów pozwoli Ci na wszystko!



## RADIK PLAN PREMIUM

RADIK PLAN PREMIUM to pionowy grzejnik płytowy w designowym wykonaniu PLAN - tj. z gładką płytą czołową. Jego konstrukcja pozwala przede wszystkim na środkowe lub skrajne podłączenie dolne (od spodu) do instalacji grzewczej z obiegiem wymuszonym.



## RADIK LINE PREMIUM

RADIK LINE PREMIUM to pionowy grzejnik płytowy w designowym wykonaniu LINE - tj. z gładką płytą czołową, z lekko wytłoczonymi, pionowymi profilami. Jego konstrukcja pozwala przede wszystkim na środkowe lub skrajne podłączenie dolne (od spodu) do instalacji grzewczej z obiegiem wymuszonym.



## RADIK PREMIUM

RADIK PREMIUM to pionowy grzejnik płytowy z klasycznie profilowaną płytą czołową, z pionowym i poziomym układem kanałów. Jego konstrukcja pozwala przede wszystkim na środkowe lub skrajne podłączenie dolne (od spodu) do instalacji grzewczej z obiegiem wymuszonym.

# RADIK PREMIUM



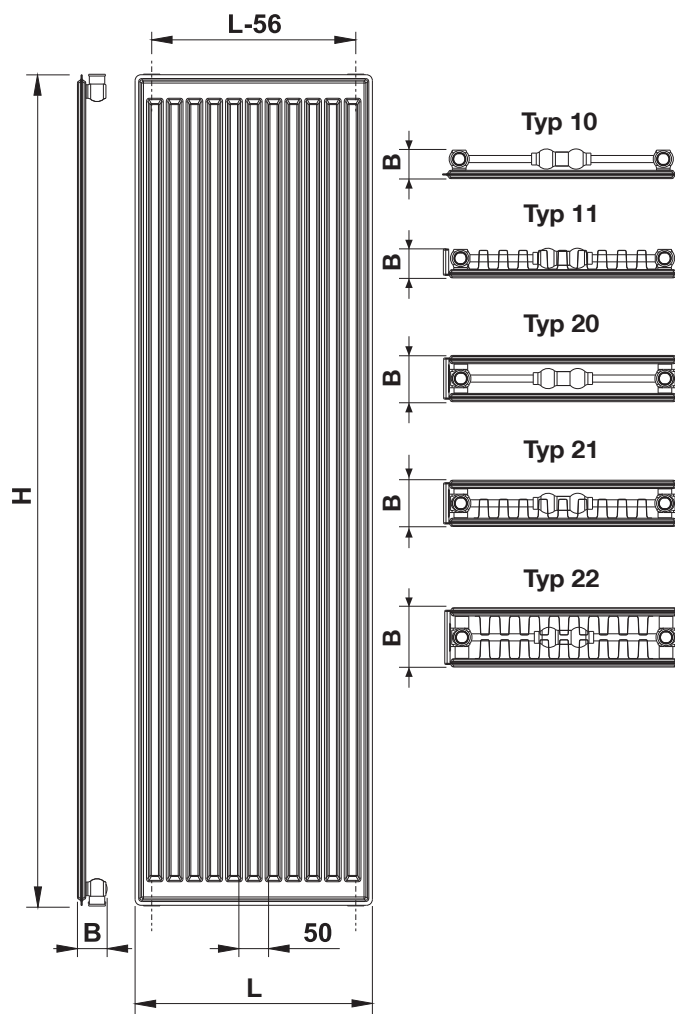
## Dane techniczne

<b>Wysokość H</b>	1600, 1800, 2000, 2200 mm
<b>Długość L</b>	400, 500, 600, 700 mm
<b>Głębokość B</b>	
Typ 10	47 mm
Typ 11	47 mm
Typ 20	77 mm
Typ 21	77 mm
Typ 22	100 mm
<b>Rozstaw przyłączeniowy</b>	50 mm
<b>Gwint przyłączeniowy</b>	6 x G1/2 wewnętrzny
<b>Najwyższe dopuszczalne ciśnienie robocze</b>	1,0 MPa
<b>Najwyższa dopuszczalna temperatura robocza</b>	110°C
<b>Podłączenie grzejnika</b>	dolne środkowe, dolne skrajne, górne środkowe, górne skrajne
<b>Współczynnik oporu</b>	
Typ 10, 11	$\xi_T = 8$
Typ 20, 21, 22	$\xi_T = 12$

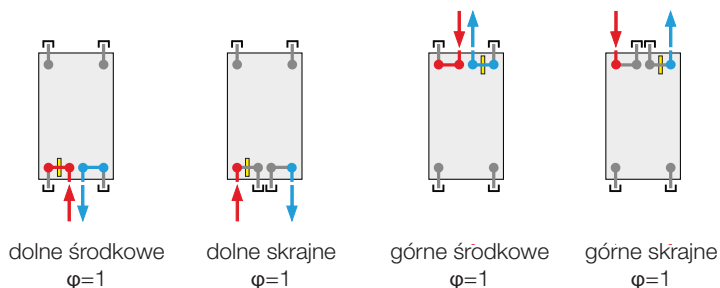
## Opis

Model **RADIK PREMIUM** to pionowy grzejnik płytowy. Jego wymiary sprawiają, że nadaje się on do ciasnych lub nietypowych pomieszczeń. Jego konstrukcja pozwala przede wszystkim na **środkowe podłączenie dolne lub podłączenie dolne skrajne** do instalacji grzewczej z obiegiem wymuszonym. Alternatywnie można skorzystać również z możliwości podłączenia górnego środkowego lub górnego skrajnego. Z tyłu grzejnika nie ma żadnych przyspawanych uchwyty, dlatego częścią dostawy są również specjalne wsporniki, zapewniające łatwy, szybki i bezpieczny montaż. Z wyjątkiem typu 10, wszystkie typy grzejników wyposażone są w osłony boczne.

## Wykaz typów



## Sposoby podłączenia do instalacji grzewczej





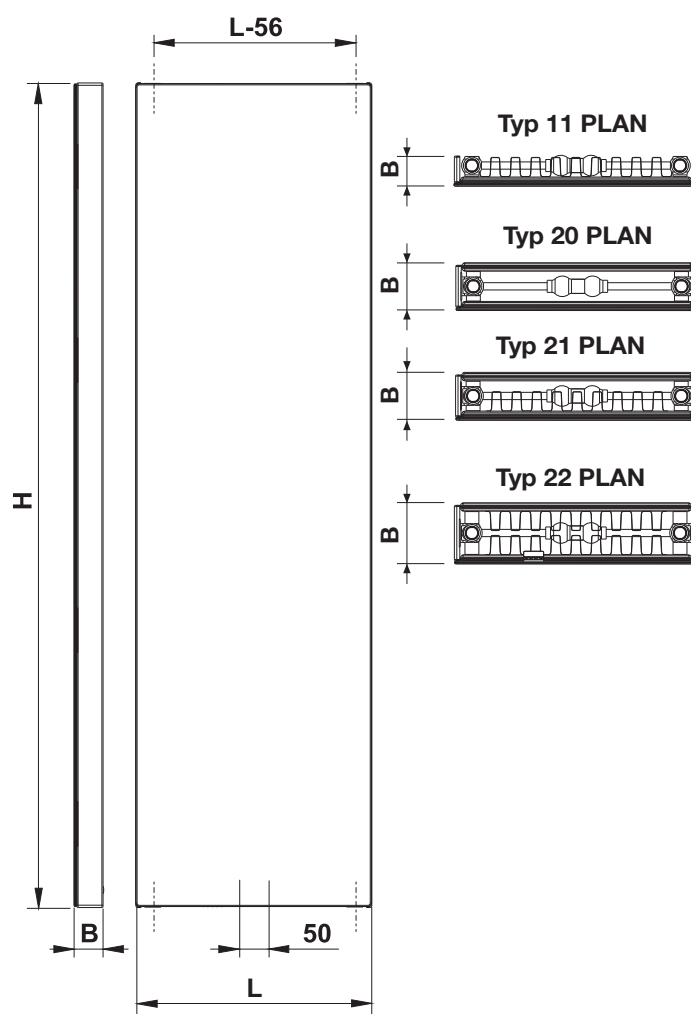
## Dane techniczne

<b>Wysokość H</b>	1600, 1800, 2000, 2200 mm
<b>Długość L</b>	400, 500, 600, 700 mm
<b>Głębokość B</b>	
Typ 11 PLAN	49 mm
Typ 20 PLAN	79 mm
Typ 21 PLAN	79 mm
Typ 22 PLAN	102 mm
<b>Rozstaw przyłączeniowy</b>	50 mm
<b>Gwint przyłączeniowy</b>	6 x G1/2 wewnętrzny
<b>Najwyższe dopuszczalne ciśnienie robocze</b>	1,0 MPa
<b>Najwyższa dopuszczalna temperatura robocza</b>	110 °C
<b>Podłączenie grzejnika</b>	dolne środkowe, dolne skrajne, górne środkowe, górne skrajne
<b>Współczynnik oporu</b>	
Typ 11	$\xi_T = 8$
Typ 20, 21, 22	$\xi_T = 12$

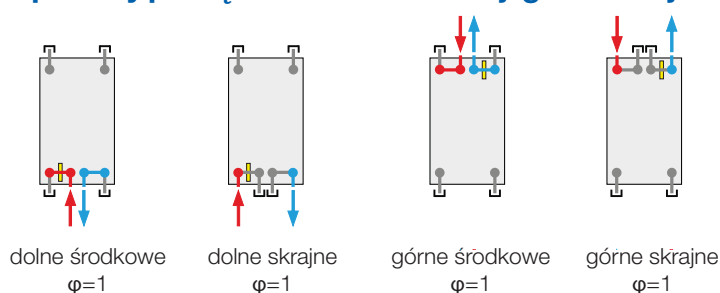
## Opis

Model **RADIK PLAN PREMIUM** to pionowy grzejnik płytowy z **gładką płytą czołową**. Jego wymiary sprawiają, że nadaje się do ciasnych lub nietypowych pomieszczeń. Jego konstrukcja pozwala szczególnie na **dolne środkowe lub dolne skrajne podłączenie** do instalacji grzewczej z obiegiem wymuszonym. Alternatywnie można skorzystać również z możliwości podłączenia górnego środkowego lub górnego skrajnego. Z tyłu grzejnika nie ma żadnych przyspawanych uchwyty, dlatego częścią dostawy są również specjalne wsporniki, zapewniające łatwy, szybki i bezpieczny montaż. Wszystkie typy grzejników wyposażone są w osłony boczne.

## Wykaz typów



## Sposoby podłączenia do instalacji grzewczej



# RADIK LINE PREMIUM



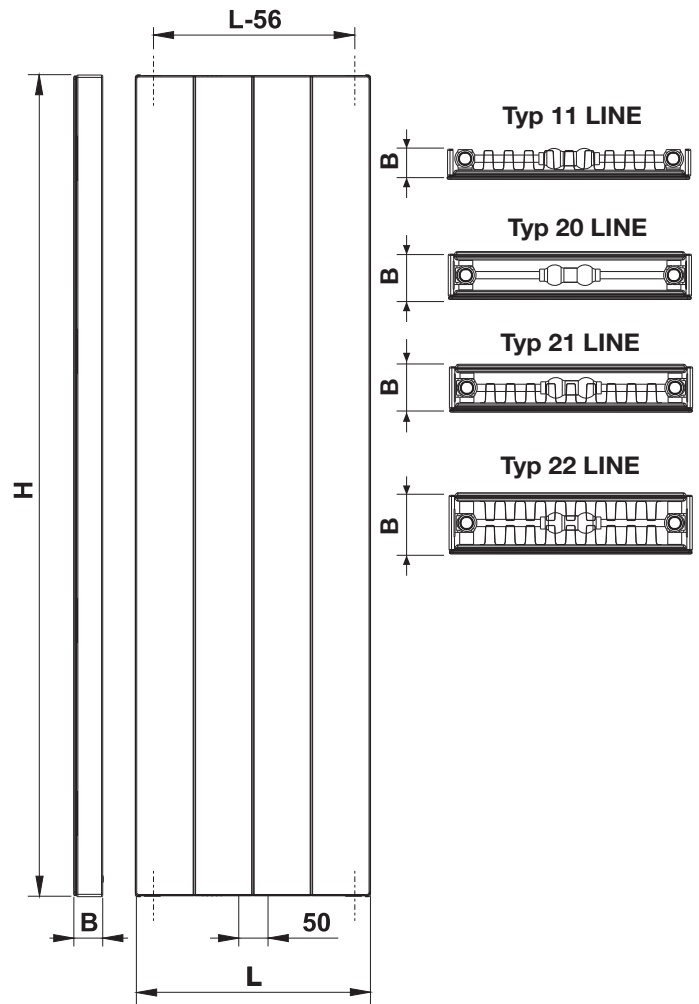
## Dane techniczne

<b>Wysokość H</b>	1600, 1800, 2000, 2200 mm
<b>Długość L</b>	400, 500, 600, 700 mm
<b>Głębokość B</b>	
Typ 11 LINE	49 mm
Typ 20 LINE	79 mm
Typ 21 LINE	79 mm
Typ 22 LINE	102 mm
<b>Rozstaw przyłączeniowy</b>	50 mm
<b>Gwint przyłączeniowy</b>	6 x G1/2 wewnętrzny
<b>Najwyższe dopuszczalne ciśnienie robocze</b>	1,0 MPa
<b>Najwyższa dopuszczalna temperatura robocza</b>	110 °C
<b>Podłączenie grzejnika</b>	dolne środkowe, dolne skrajne, górne środkowe, górne skrajne
<b>Współczynnik oporu</b>	
Typ 11	$\xi_T = 8$
Typ 20, 21, 22	$\xi_T = 12$

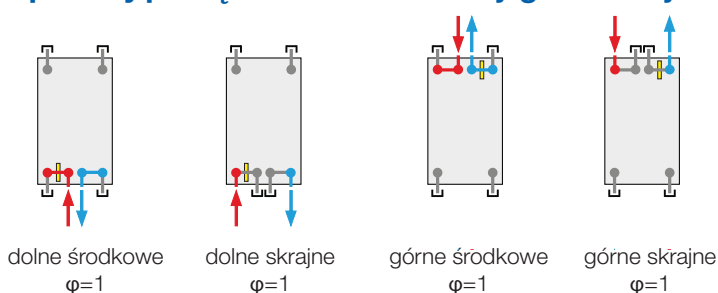
## Opis

Model **RADIK LINE PREMIUM** to pionowy grzejnik płytowy z gładką płytą czołową, z lekko wytłoczonymi, pionowymi profilami. Jego wymiary sprawiają, że nadaje się on do ciasnych lub nietypowych pomieszczeń. Jego konstrukcja pozwala przede wszystkim na środkowe lub skrajne podłączenie dolne (od spodu) do instalacji grzewczej z obiegiem wymuszonym. Alternatywnie można skorzystać również z możliwości, środkowego lub skrajnego podłączenia górnego. Z tyłu grzejnika nie ma żadnych przyspawanych uchwytrów, dlatego częścią dostawy są również specjalne wsporniki, zapewniające łatwy, szybki i bezpieczny montaż. Wszystkie typy grzejników wyposażone są w osłony boczne.

## Wykaz typów



## Sposoby podłączenia do instalacji grzewczej



# RADIK PREMIUM - MOC CIEPLNA I PODSTAWOWE PARAMETRY TECHNICZNE



20 °C		Typ 10				Typ 11				Typ 20				Typ 21				Typ 22			
Długość L [mm]	t <sub>1</sub> /t <sub>2</sub> [°C]	Wysokość H [mm]																			
		1600	1800	2000	2200	1600	1800	2000	2200	1600	1800	2000	2200	1600	1800	2000	2200	1600	1800	2000	2200
400	90/70	846	943	1044	1152	1101	1213	1322	1427	1319	1456	1584	1719	1543	1696	1835	1974	1850	2019	2189	2359
	75/65	671	745	823	906	863	952	1038	1121	1037	1146	1248	1356	1212	1332	1440	1548	1452	1584	1716	1848
	70/55	545	604	666	731	694	766	837	904	837	926	1009	1098	977	1074	1160	1247	1170	1276	1381	1487
	55/45	350	386	423	462	436	482	527	570	528	586	640	698	616	676	730	784	737	803	868	933
500	90/70	1058	1178	1305	1440	1376	1516	1653	1783	1649	1820	1980	2148	1928	2120	2294	2467	2312	2524	2736	2948
	75/65	839	932	1029	1133	1079	1190	1298	1401	1296	1433	1560	1695	1515	1665	1800	1935	1815	1980	2145	2310
	70/55	682	755	833	914	868	958	1046	1130	1046	1157	1262	1372	1222	1342	1450	1558	1463	1595	1727	1859
	55/45	437	482	529	578	545	602	658	712	660	732	800	873	771	846	913	980	921	1003	1085	1166
600	90/70	1269	1414	1566	1728	1651	1820	1983	2140	1978	2184	2376	2578	2314	2545	2752	2960	2774	3029	3283	3538
	75/65	1006	1118	1235	1359	1294	1427	1557	1681	1555	1719	1872	2034	1818	1998	2160	2322	2178	2376	2574	2772
	70/55	818	907	999	1097	1042	1150	1255	1356	1255	1389	1514	1647	1466	1611	1740	1870	1755	1914	2072	2230
	55/45	525	579	634	693	654	723	790	855	792	879	960	1047	925	1015	1095	1176	1105	1204	1302	1400
700	90/70	1481	1650	1827	2016	1926	2123	2314	2497	2308	2548	2772	3008	2700	2969	3211	3454	3237	3533	3830	4127
	75/65	1174	1304	1441	1586	1510	1665	1817	1961	1814	2006	2184	2373	2121	2331	2520	2709	2541	2772	3003	3234
	70/55	954	1058	1166	1280	1215	1341	1464	1582	1464	1620	1766	1921	1711	1879	2030	2182	2048	2233	2418	2602
	55/45	612	675	740	809	763	843	922	997	924	1025	1120	1222	1079	1184	1278	1372	1290	1404	1519	1633
Znamionowa moc cieplna [W/m]		1677	1863	2058	2265	2157	2379	2595	2802	2592	2865	3120	3390	3030	3330	3600	3870	3630	3960	4290	4620
Współczynnik przenikania ciepła n [-]		1,2748	1,2892	1,3037	1,3182	1,3361	1,3320	1,3278	1,3237	1,3202	1,3135	1,3068	1,3000	1,3235	1,3263	1,3292	1,3320	1,3276	1,3310	1,3344	1,3379
Masa grzejnika [kg/m]		30,9	34,5	38,1	42	42,9	48,3	53,7	57,9	63,3	71,1	78,6	87,6	71,7	80,1	89,1	98,4	80,7	88,8	96,6	108,9
Objętość wody [l/m]		7,2	8,4	9,3	10,2	7,2	8,4	9,3	10,2	14,1	16,2	18	20,1	14,1	16,2	18	20,1	14,1	16,2	18	20,1

# RADIK PLAN/LINE PREMIUM - MOC CIEPLNA I PODSTAWOWE PARAMETRY TECHNICZNE

20 °C		Typ 11 PLAN Typ 11 LINE				Typ 20 PLAN Typ 20 LINE				Typ 21 PLAN Typ 21 LINE				Typ 22 PLAN Typ 22 LINE			
Długość L [mm]	t <sub>1</sub> /t <sub>2</sub> [°C]	Wysokość H [mm]															
		1600	1800	2000	2200	1600	1800	2000	2200	1600	1800	2000	2200	1600	1800	2000	2200
400	90/70	1008	1099	1184	1263	1238	1349	1452	1544	1434	1563	1677	1776	1712	1883	2047	2200
	75/65	795	867	935	999	974	1064	1147	1224	1128	1231	1322	1401	1343	1477	1605	1728
	70/55	643	702	757	811	787	861	930	995	911	995	1070	1134	1082	1189	1292	1393
	55/45	408	446	482	519	498	547	592	638	576	630	679	721	680	747	811	878
500	90/70	1260	1373	1480	1578	1547	1687	1815	1930	1793	1954	2096	2220	2140	2354	2559	2750
	75/65	994	1084	1169	1249	1218	1330	1434	1530	1410	1539	1653	1752	1679	1846	2006	2160
	70/55	804	877	947	1014	983	1076	1162	1244	1138	1244	1337	1418	1352	1486	1615	1742
	55/45	510	558	603	649	622	683	741	798	720	788	849	901	851	934	1014	1098
600	90/70	1512	1648	1776	1894	1856	2024	2179	2317	2151	2345	2515	2664	2568	2825	3071	3300
	75/65	1192	1300	1402	1499	1461	1596	1721	1836	1692	1847	1983	2102	2015	2215	2407	2592
	70/55	964	1053	1136	1217	1180	1291	1395	1492	1366	1493	1604	1701	1623	1784	1938	2090
	55/45	612	669	724	778	747	820	889	957	863	946	1019	1081	1021	1121	1217	1317
700	90/70	1764	1923	2072	2209	2166	2362	2542	2703	2510	2736	2934	3109	2996	3295	3582	3850
	75/65	1391	1517	1636	1749	1705	1862	2008	2142	1974	2155	2314	2452	2351	2584	2808	3024
	70/55	1125	1228	1325	1419	1377	1506	1627	1741	1594	1741	1872	1985	1893	2081	2261	2438
	55/45	714	781	844	908	871	957	1037	1117	1007	1103	1189	1262	1191	1308	1420	1537
Znamionowa moc cieplna [W/m]		1987	2167	2337	2498	2435	2660	2868	3060	2820	3078	3305	3503	3358	3692	4012	4320
Współczynnik przenikania ciepła n [-]		1,3044	1,2997	1,2950	1,2830	1,3136	1,3037	1,2937	1,2751	1,3169	1,3102	1,3034	1,3011	1,3312	1,3331	1,3349	1,3251
Masa grzejnika [kg/m]		55,7	62,7	69,7	75,5	76,1	85,5	94,6	105,2	84,5	94,5	105,1	116	93,5	103,2	112,6	126,5
Objętość wody [l/m]		7,2	8,4	9,3	10,2	14,1	16,2	18	20,1	14,1	16,2	18	20,1	14,1	16,2	18	20,1

# DANE OGÓLNE

## Zastosowanie

Grzejniki płytowe RADIK przeznaczone są do montażu w systemach centralnego ogrzewania obiektów o maksymalnym, dopuszczalnym ciśnieniu roboczym 1,0 MPa, w których jako czynnik grzewczy stosuje się wodę lub roztwory wodne o maksymalnej dopuszczalnej temperaturze roboczej 110 °C. Są one przeznaczone do instalacji w dwururowych instalacjach grzewczych z obiegiem wymuszonym. Grzejniki powinny zostać zainstalowane w sposób fachowy w wodnych instalacjach grzewczych, uwzględniając zapewnienie ochrony przed uszkodzonymi przez korozję i wytrącanie osadów kamienia kotłowego. Właściwości czynnika grzewczego muszą być zgodne z normą PN-C-04607:1993P.

### Należy przestrzegać poniższych, głównych parametrów jakości wody:

- zakres pH: od 8,5 do 9,5 (dla instalacji niezawierającej aluminium),
- twardość całkowita wody (zawartość Ca + jonów Mg) do 1 mmol/l,
- zawartość soli w zakresie od 300 do 500 µS/cm,
- zawartość tlenu max. 0,1 mg/l.

## Wykończenie powierzchni

Grzejniki RADIK PREMIUM są lakierowane dwuwarstwowo. Pierwszą warstwę stanowi lakier gruntujący - katalforetyczny (KTL), wierzchnią warstwę zaś lakier epoksydowo-poliestrowy. Podstawową wersją kolorystyczną jest kolor biały RAL 9016. Na specjalne zamówienie można dostarczyć grzejniki również w innych wersjach kolorystycznych zgodnie z wzornikiem kolorów.

## Podstawowe wyposażenie

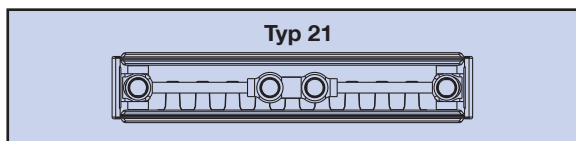
Wszystkie grzejniki są wyposażone w zawór odpowietrzający i odpowiednią ilość liczbę korków. Częścią dostawy są również wsporniki do mocowania.

## Normy związane

- ČSN EN 442
- DIN EN 442
- ČSN 06 1101
- ČSN 06 1122
- ČSN 06 0310
- ČSN 07 7401
- DIN 55 900

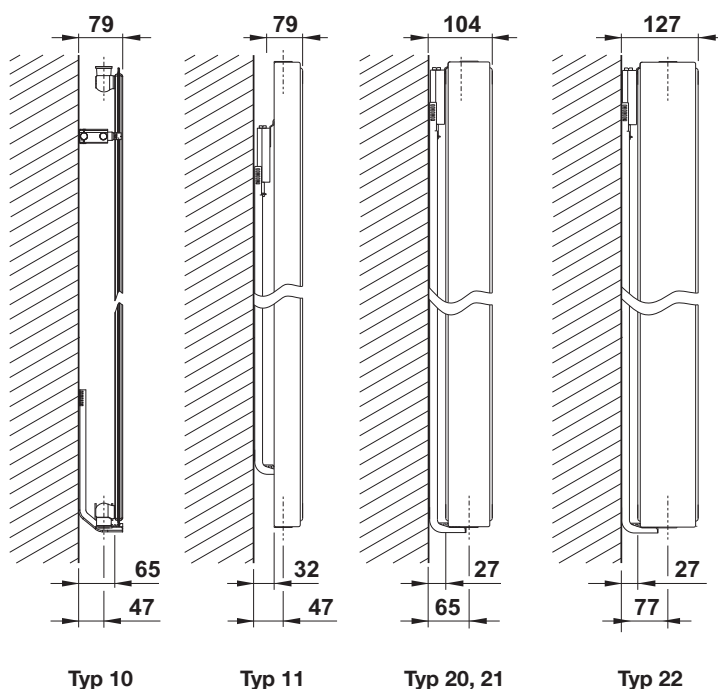
## Wykaz typów

Oznaczenie	Liczba płyt	Liczba konwektorów między płytami
Typ 10	1	0
Typ 11	1	1
Typ 20	2	0
Typ 21	2	1
Typ 22	2	2

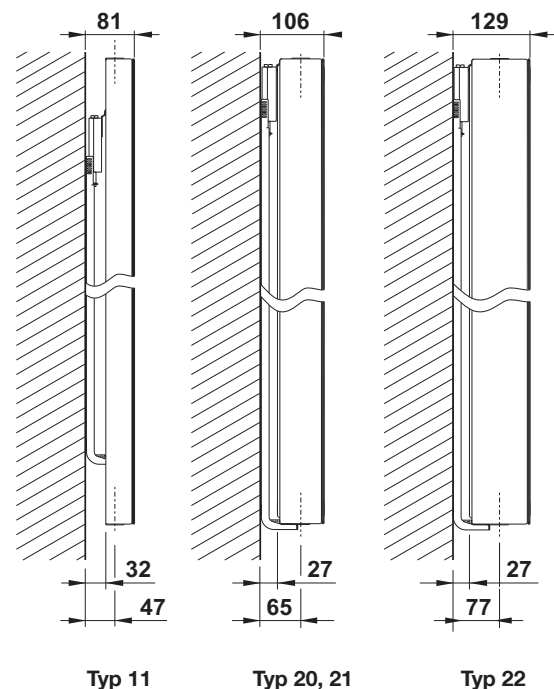


## UMIESZCZENIE GRZEJNIKA

### RADIK PREMIUM



### RADIK PLAN/LINE PREMIUM





- system zarządzania jakością zgodnie z ISO 9001:2008

## Jakość grzejników płytowych RADIK



Wprowadzony system zarządzania jakością, zgodny z ISO 9001:2008, gwarantuje Klientom firmy KORA-DO wysoką i trwałą jakość produktów i świadczonych usług.

## Bezpieczeństwo i zgodność grzejników płytowych RADIK z europejskimi dyrektywami i normami

- Norma europejska dla grzejników EN 442



- Poprzez oznakowanie CE

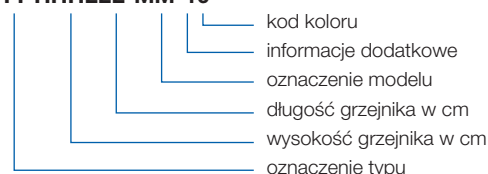
producent potwierdza, że grzejniki są zgodne z właściwościami określonymi w Deklaracji Właściwości Użytkowych, sporządzonej zgodnie z Rozporządzeniem PE i Rady (UE) nr 305/2011. Powyższa zgodność została potwierdzona przez jednostkę notyfikowaną nr 1015, Strojírenský zkušební ústav s.p. Brno.

## DANE DO ZAMÓWIENIA

Model	Typszereg	Kod do zamówienia
RADIK PREMIUM	10	10-HHHLLL-W0-10
	11	11-HHHLLL-W0-10
	20	20-HHHLLL-W0-10
	21	21-HHHLLL-W0-10
	22	22-HHHLLL-W0-10
RADIK PLAN PREMIUM	11	11-HHHLLL-W0H10
	20	20-HHHLLL-W0H10
	21	21-HHHLLL-W0H10
RADIK LINE PREMIUM	22	22-HHHLLL-W0H10
	11	11-HHHLLL-W0I10
	20	20-HHHLLL-W0I10
	21	21-HHHLLL-W0I10
	22	22-HHHLLL-W0I10

## Schemat tworzenia kodu

TT-HHHLLL-MM-10



## Praktyczny przykład tworzenia kodu

Grzejnik płytowy RADIK PREMIUM  
typ 22, wysokość H = 1800 mm, długość L = 600 mm, kolor biały RAL 9016

Właściwy kod: 22-180060-W0-10

## WZORNIK KOLORÓW



Uwaga:

Kolor grzejnika może się minimalnie różnić od koloru we wzorniku.

Podstawowym kolorem jest kolor biały RAL 9016, pozostałe kolory podane we wzorniku są za dopłatą 30%.

Grzejniki można zamówić również w pozostałych kolorach według wzornika RAL za dopłatą 40%.



# UWAGI

---



KORADO, a.s.  
Bří Hubálků 869  
560 02 Česká Třebová  
Republika Czeska

e-mail: [info@korado.pl](mailto:info@korado.pl)  
[www.korado.pl](http://www.korado.pl)

Ev. č.: 08/16.980.0. PL